

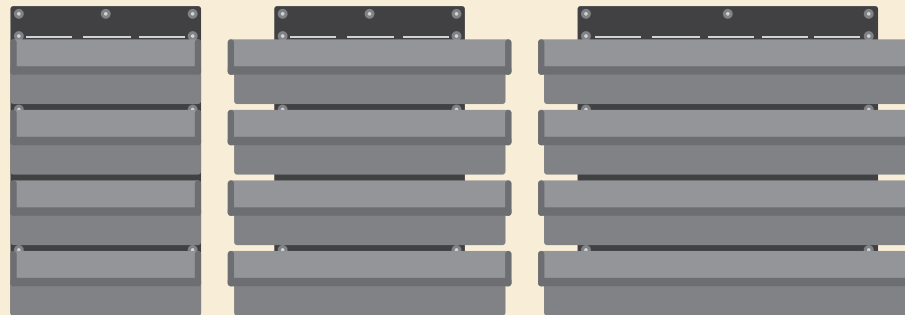


Your green fulfilment partner

# NextGen Living Wall

Bestel en installatie handleiding  
13/12 hydro of 14 cm grondplanten

---



---

# NextGen Living Wall

## Inhoudsopgave

Stappenplan . . . . .	.3
Vorbereiding. . . . .	.4
Afmetingen . . . . .	.6
Installatie. . . . .	.9

---

# NextGen Living Wall

## Stappenplan

Voordat u een NextGen Living Wall gaat samenstellen is het van belang om een aantal zaken te checken:

- Heeft de wand waarop het systeem geplaatst gaat worden voldoende draagkracht?
- Waar lopen eventuele waterleidingen/elektriciteitskabels in de wand?
- Is er een watervoorziening in de buurt?

Ga vervolgens de volgende stappen na:

Stap 1: Bepaal de gewenste afmeting van de wand (breedte x hoogte).

Stap 2: Stel eerst de onderste laag van de wand samen op de vastgestelde breedte en werk bij het uitzoeken van de modules altijd van links naar rechts. U kunt kiezen uit modules van 50, 75 en 100 cm. Deze modules zijn altijd 82 cm hoog. Kies uit: 6NXGAM50D, 6NXGAM75D, 6NXGAM99D.

Stap 3: Nu u de onderste laag heeft uitgezocht kunt u de bovenste la(a)g(en) samenstellen. Let hierbij op dat u weer links begint en van onder naar boven. Daarnaast moet de breedte van de modules gelijk zijn aan de breedte van de modules van de onderste laag. Na montage zijn de modules 75 cm hoog (de onderste bak heeft een 7 cm overlap, zie figuur op pagina 8). Kies uit: 6NXGAM50X, 6NXGAM75X, 6NXGAM99X.

Stap 4: Heeft u nog accessoires nodig zoals hydroscreens (indien u voor hydrocultuur kiest) of wicks (voor grondplanten) en/of bevestigingsmaterialen? Vergeet dan niet dit ook te bestellen. Let op: deze handleiding is gemaakt voor hydrocultuur pot 13/12 of grondplanten pot 14 cm.

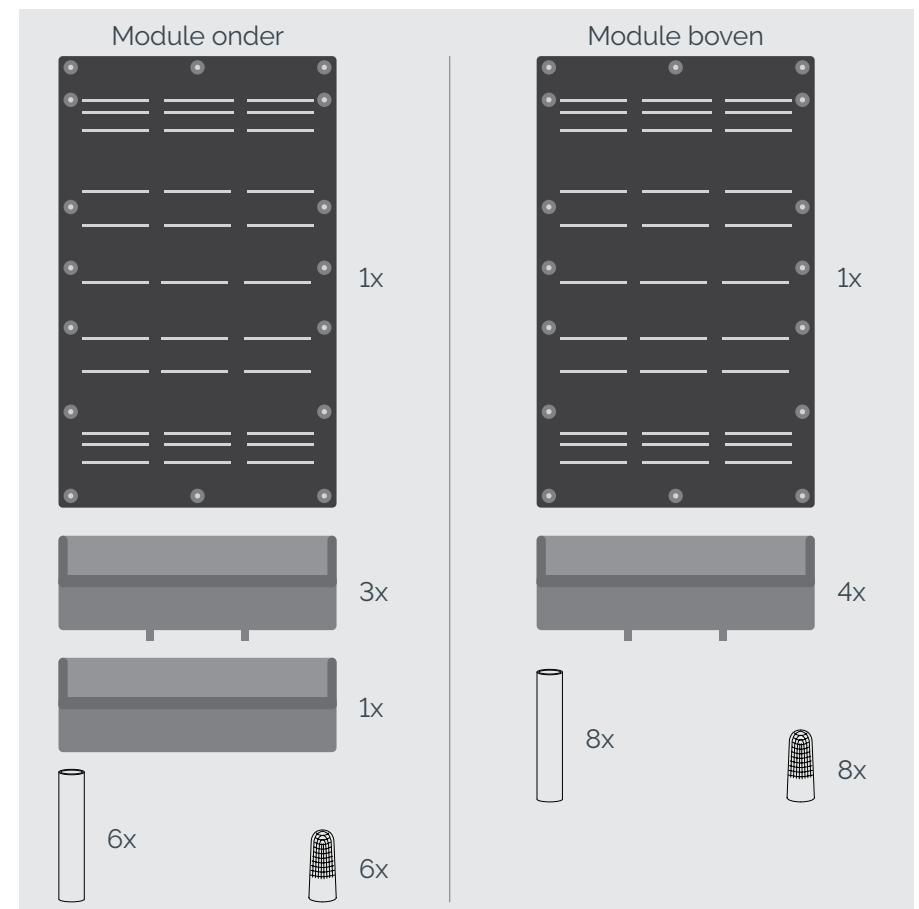
Stap 5: U kunt nu de geselecteerde modules bestellen.

De besteleenheden bevatten geen bevestigingsmaterialen. Deze dient u apart aan te schaffen.

# NextGen Living Wall

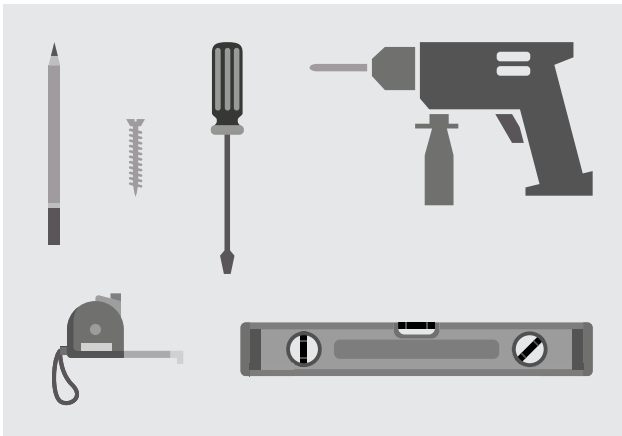
## Vorbereiding

Een module bestaat uit een grid, plantenbakken, afvoerslangen en bladvangers.



Zorg ervoor dat de wand veilig en stevig bevestigd kan worden. Neem bij twijfel altijd contact op met een bouwkundige.

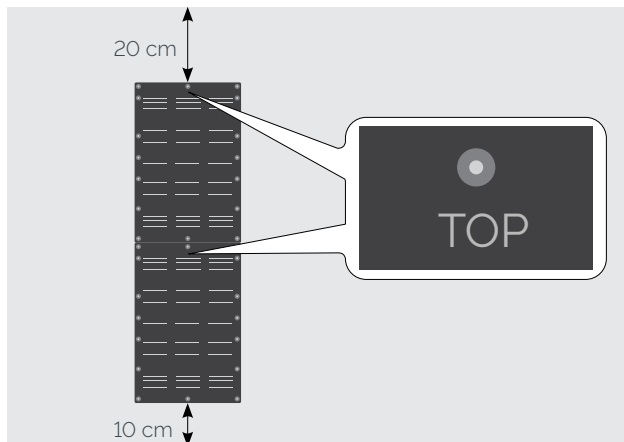
Benodigde gereedschap en materialen voor de opbouw.



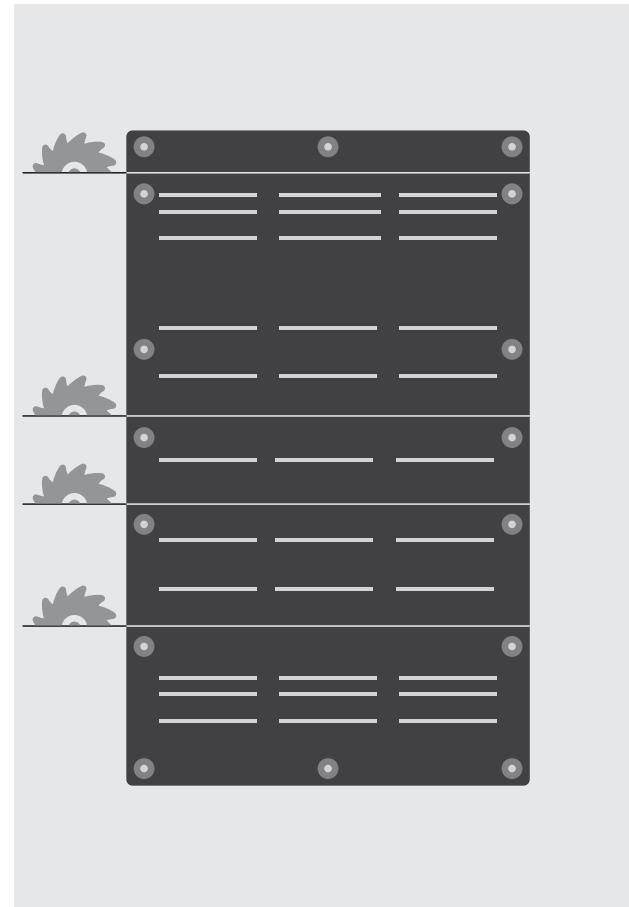
Zorg ervoor dat TOP boven komt.

Begin de opbouw van de wand altijd met een module voor onder en houdt een afstand van minimaal 10 cm vanaf de grond en minimaal 20 cm vanaf het plafond aan.

Wij adviseren 6 schroeven per grid.

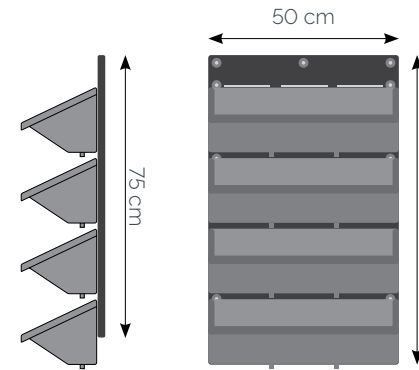


Indien u uw wand in een afwijkende maat wilt plaatsen, kunt u de grids inkorten door deze af te zagen op de zaaglijnen.



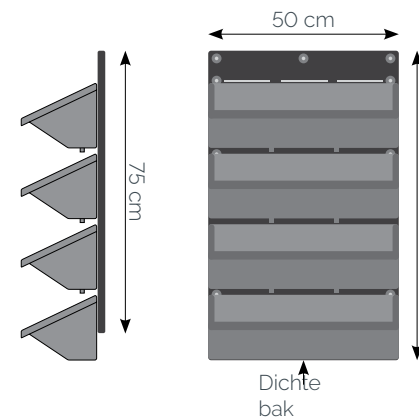
# NextGen Living Wall Afmetingen

## Module 50 cm



6NXGAM50X  
Module boven  
Alle bakken  
zijn open

De bakken van  
de boven grids  
overlappen 7 cm (zie  
figuur op pagina 8)

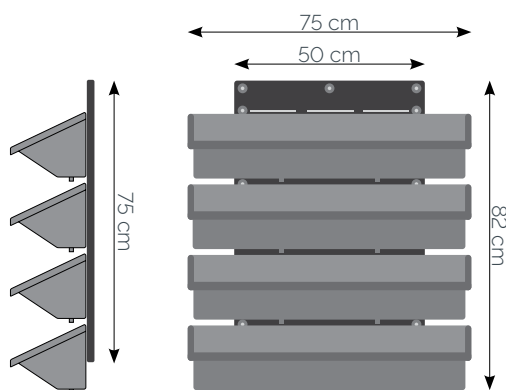


6NXGAM50D  
Module onder  
De onderste  
bak is dicht

## Module 75 cm

6NXGAM75X  
Module boven  
Alle bakken  
zijn open

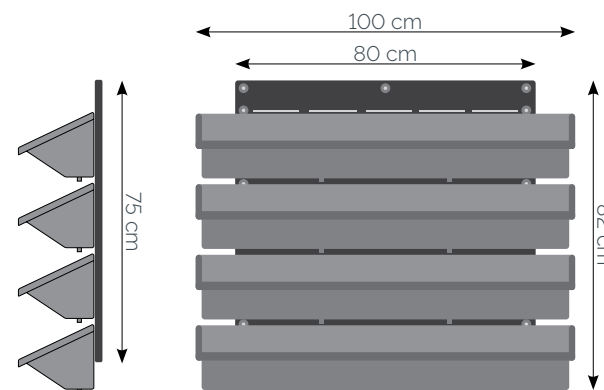
De bakken van  
de boven grids  
overlappen 7 cm (zie  
figuur op pagina 8)



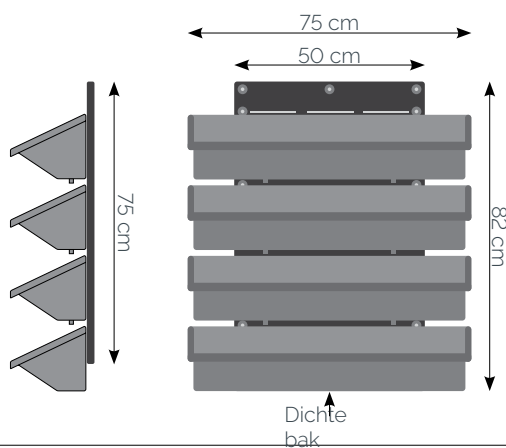
## Module 100 cm

6NXGAM99X  
Module boven  
Alle bakken  
zijn open

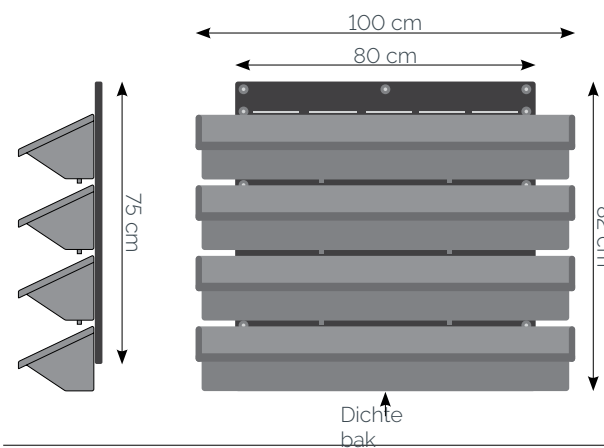
De bakken van  
de boven grids  
overlappen 7 cm (zie  
figuur op pagina 8)



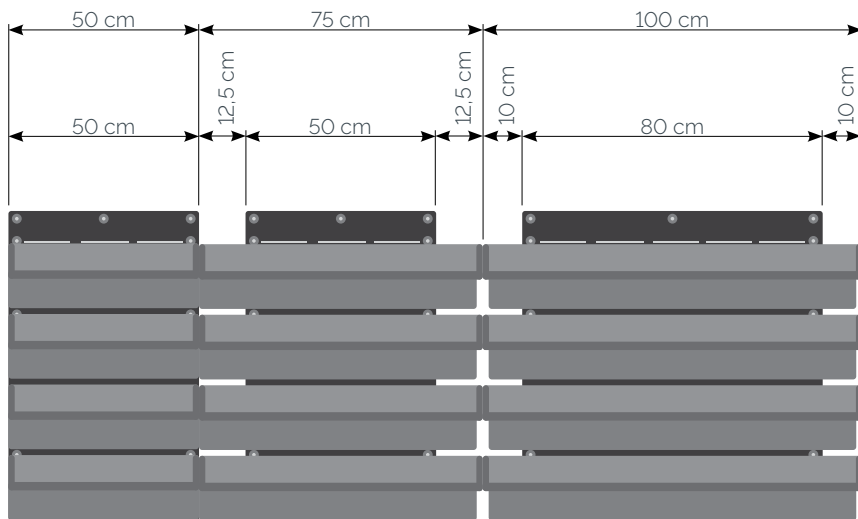
6NXGAM75D  
Module onder  
De onderste  
bak is dicht



6NXGAM99D  
Module onder  
De onderste  
bak is dicht



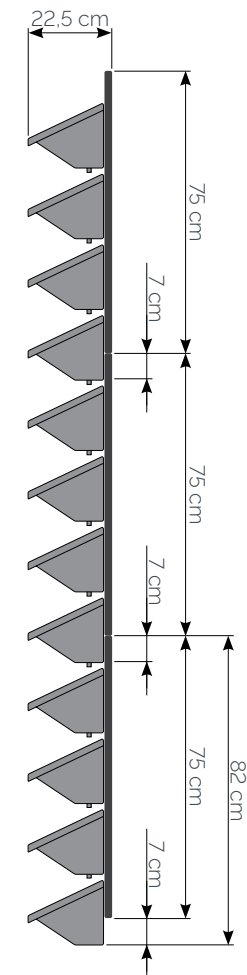
## Module Afstand tussen grids



	Module 50	Module 75	Module 100
Module 50	0 cm	12,5 cm	10 cm
Module 75	12,5 cm	25 cm	22,5 cm
Module 100	10 cm	22,5 cm	20 cm

## Module Overlap

De bakken van de boven grids overlappen 7 cm.



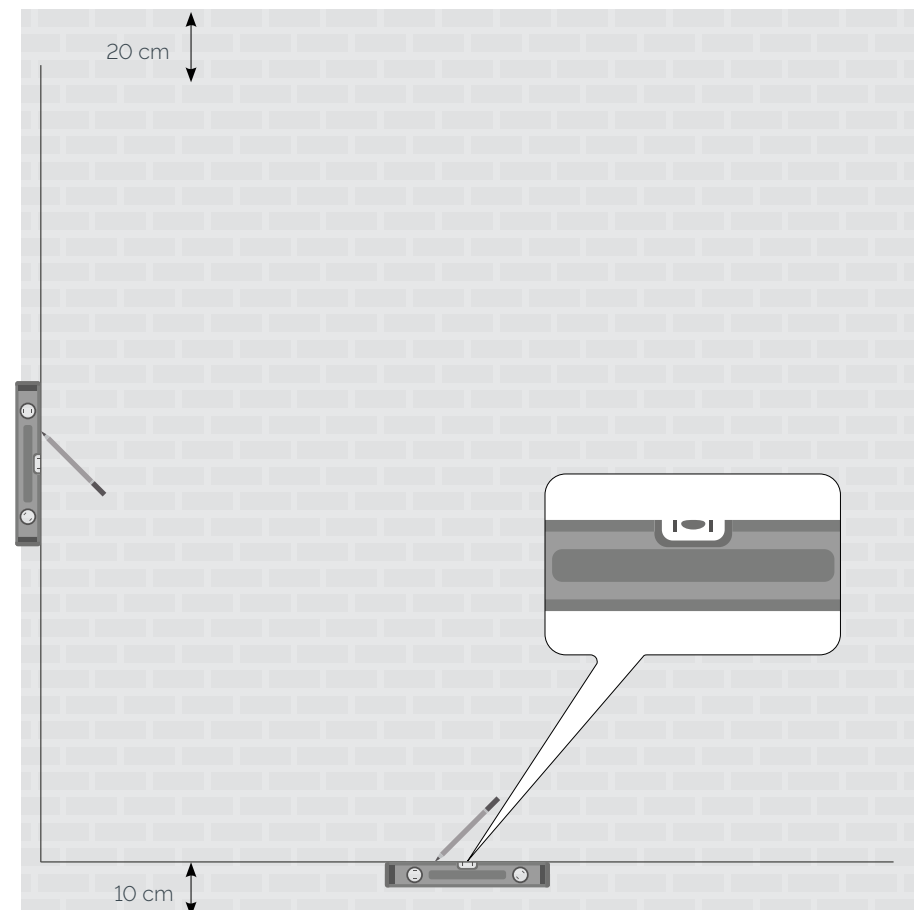


---

# NextGen Living Wall Installatie

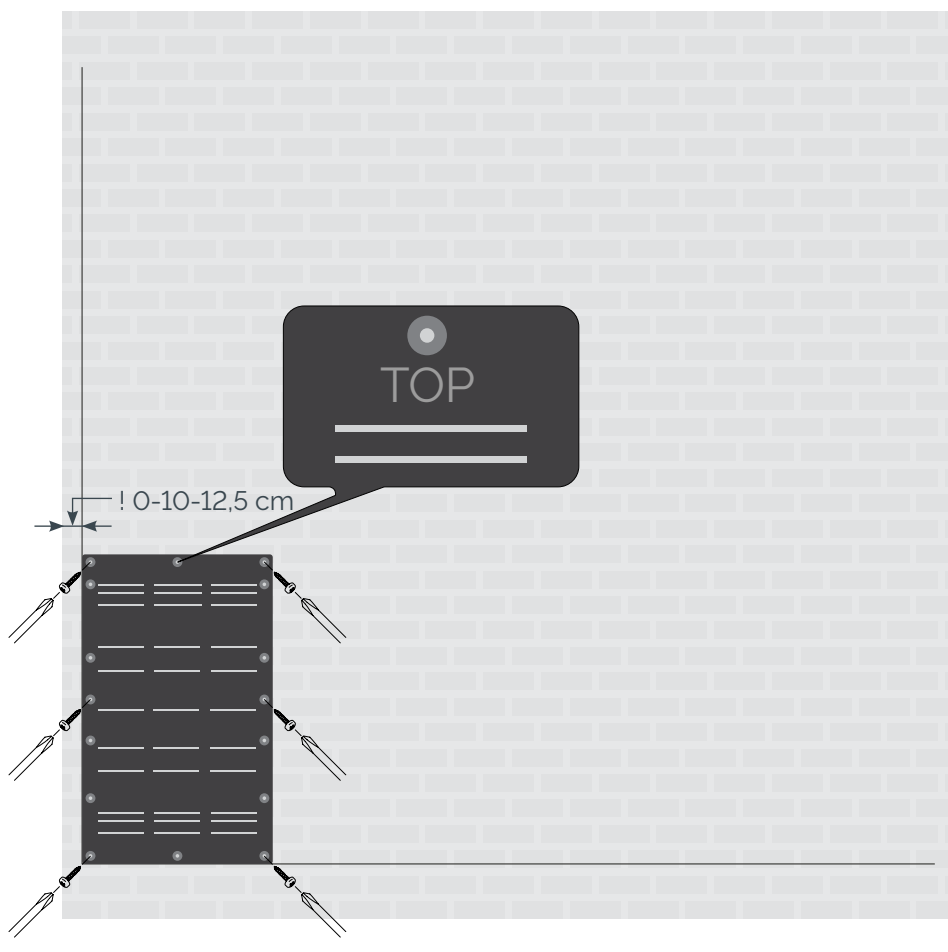
## Stap 1

Teken een horizontale en verticale lijn op de wand. Houdt minimaal 10 cm vanaf de grond aan en minimaal 20 cm tot aan het plafond.



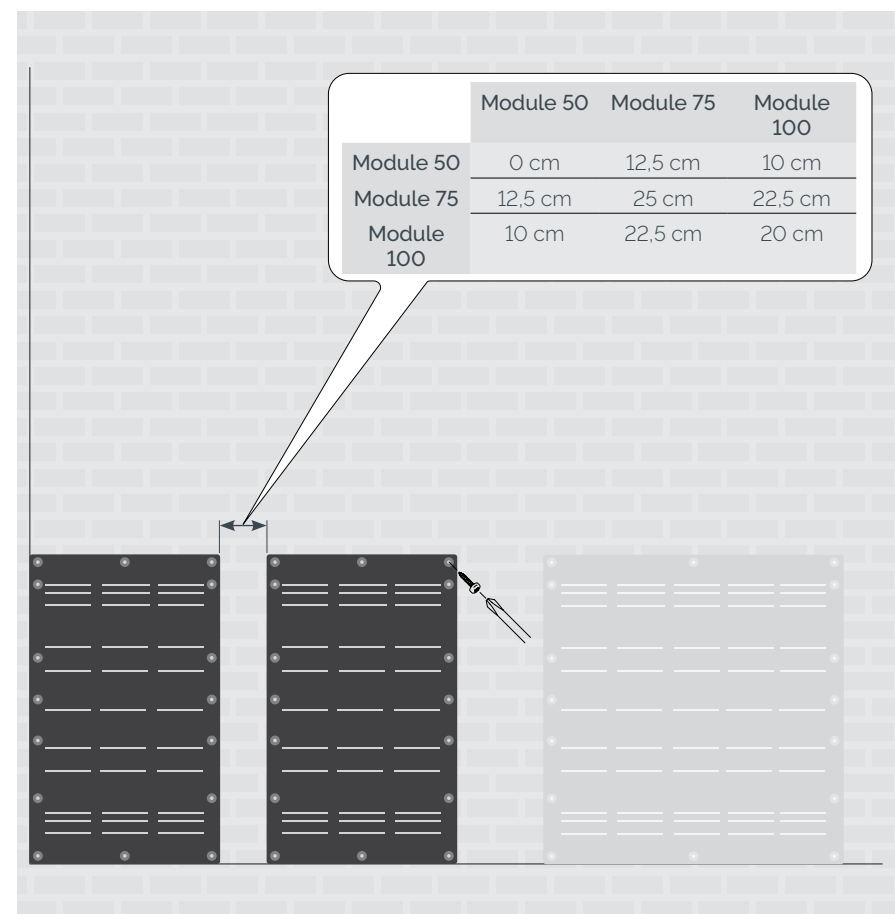
## Stap 2

Bevestig eerst de onderste laag grids stevig aan de muur. Houdt rekening met de onderlinge afstand van de grids. Zie tabel op pagina 14. Werk van links naar rechts.



## Stap 3

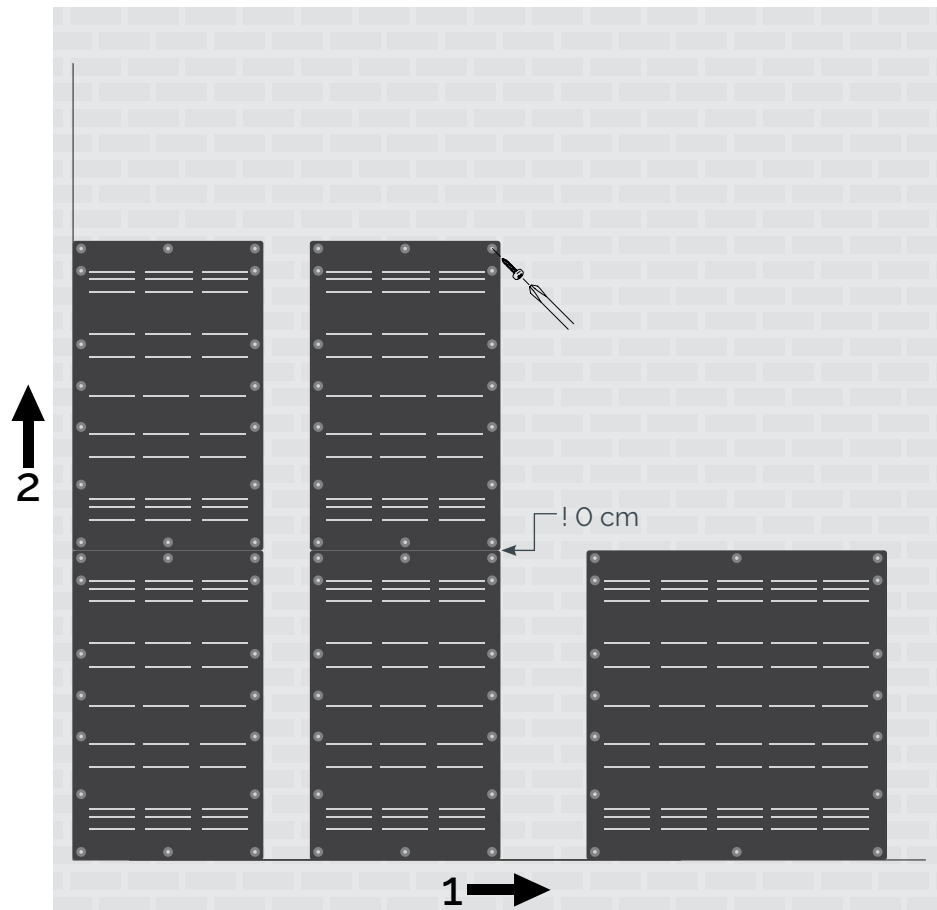
Bepaal de juiste afstand tussen de grids alvorens de volgende grid te bevestigen. Plaats eerst de onderste rij.



## Stap

4

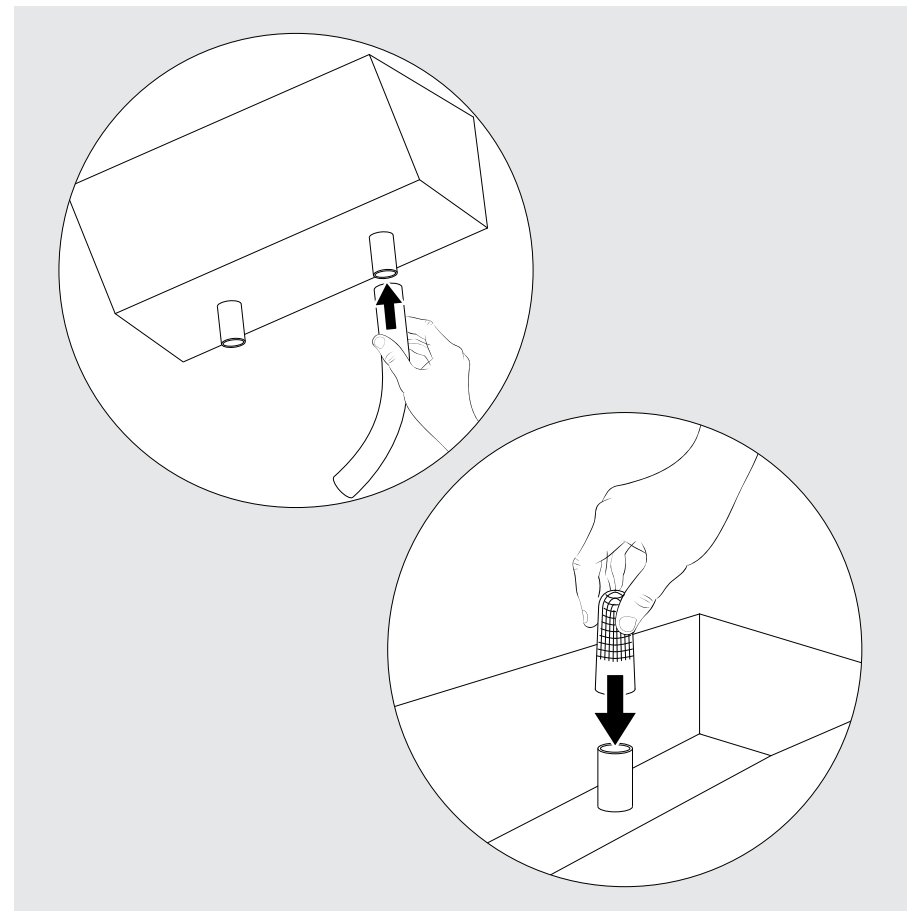
Werk verder van links naar rechts en van onder naar boven. Zorg ervoor dat er geen tussenruimte ontstaat tussen de lagen.



## Stap

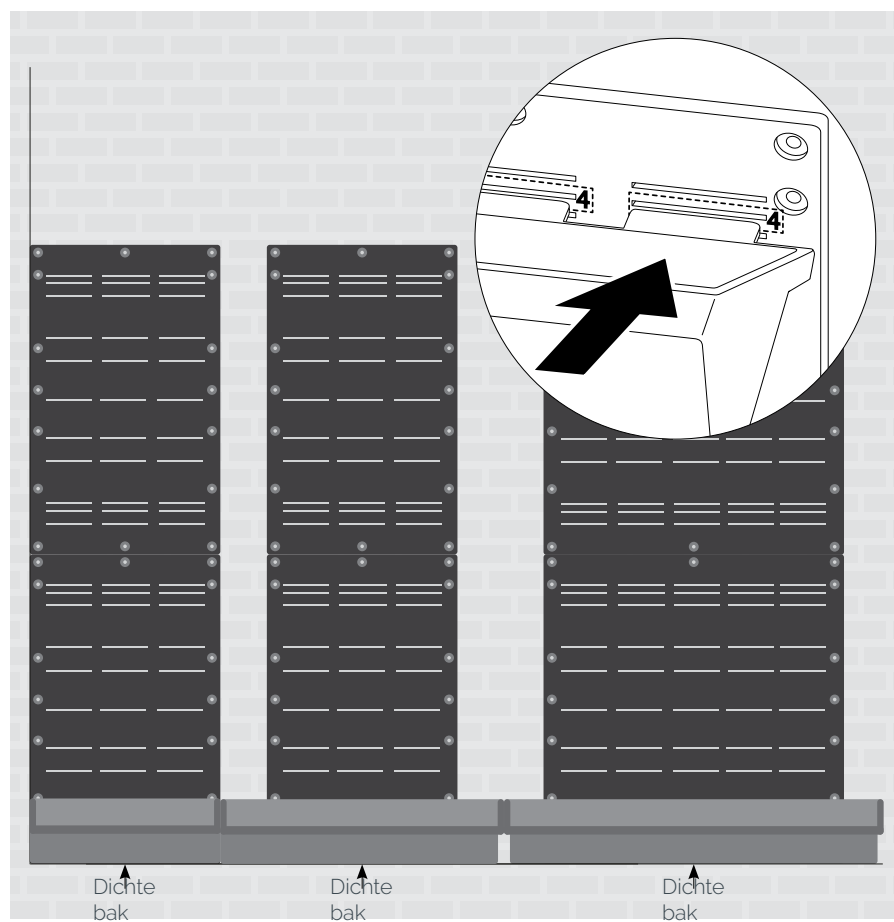
5

Bevestig voordat de bakken worden opgehangen de afvoerslangen aan de onderkant aan de afvoerpijp en plaats de bladvangers op de bovenkant van de afvoerpijp (dit geldt niet voor de onderste bakken).



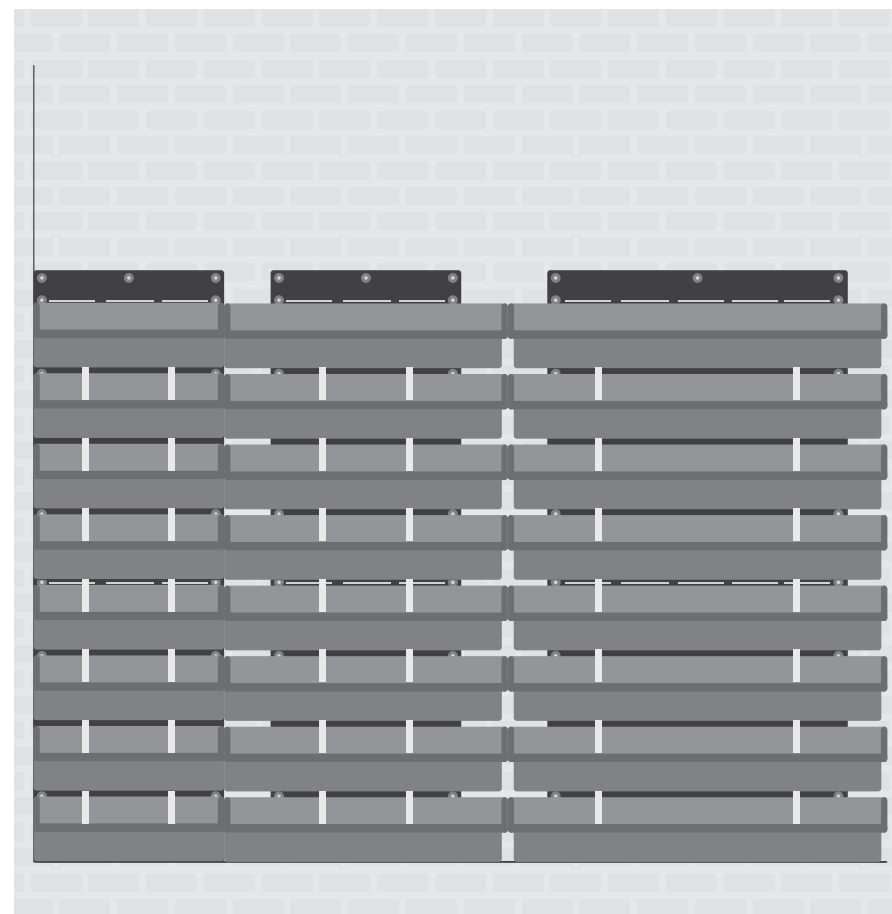
## Stap 6

Als alle grids, afvoerslangen en bladvangers bevestigd zijn kunnen de bakken worden opgehangen. Begin altijd onderaan met dichte bakken. Kantel en plaats de bakken altijd in sleuf 4.



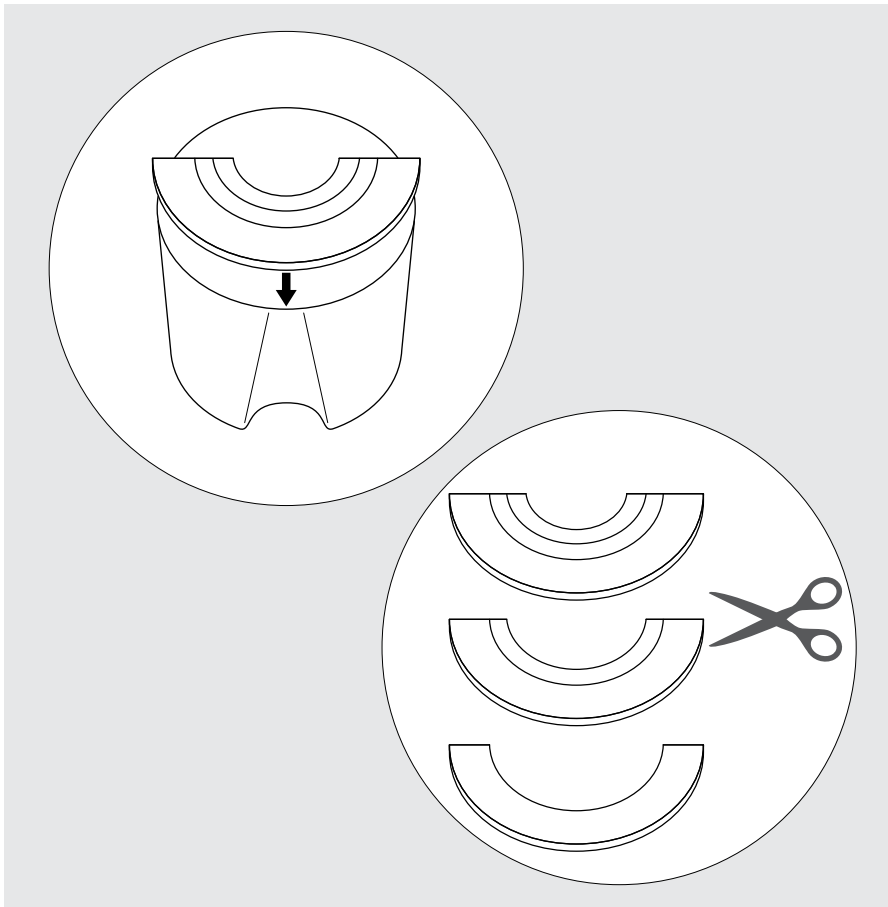
## Stap 7

Als de onderste rij dichte bakken geplaatst is, plaats dan de rest van de bakken van beneden naar boven en dan van links naar rechts.



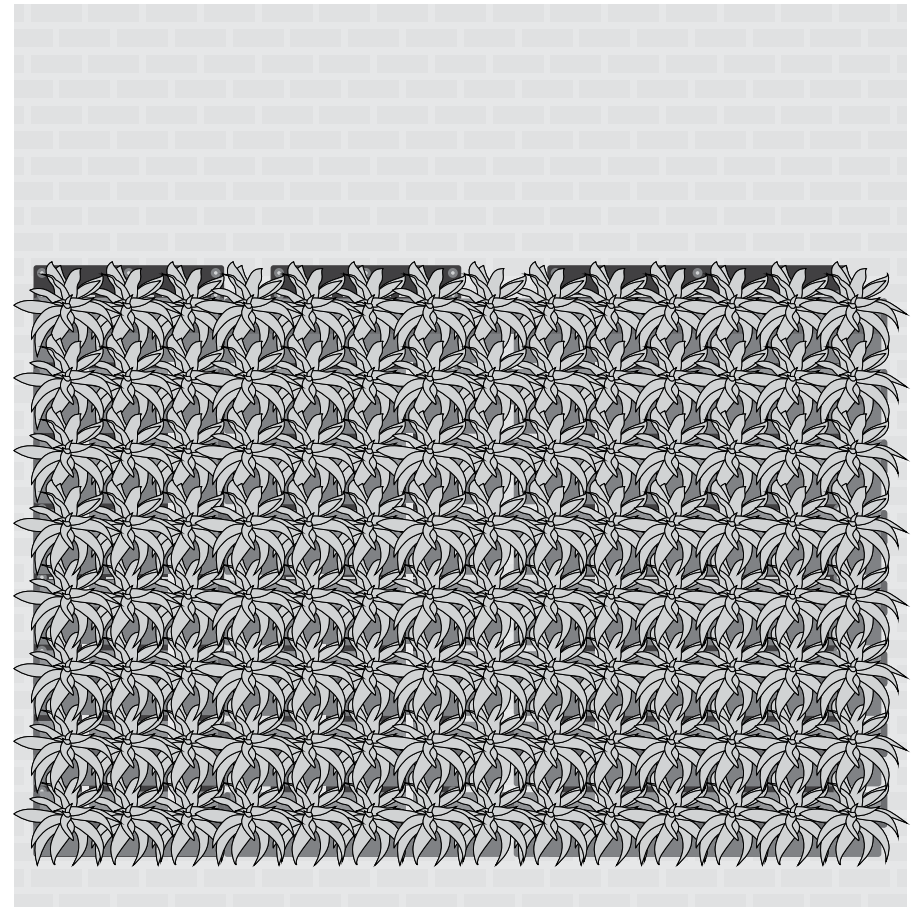
## Stap 8 Hydrocultuur

Voor hydrocultuur planten zijn screens ontwikkeld die u gemakkelijk klikt op de bovenkant van de hydropotten. De hydroscreens zijn eenvoudig op maat te knippen met een schaar indien gewenst.



## Stap Grondplanten 8

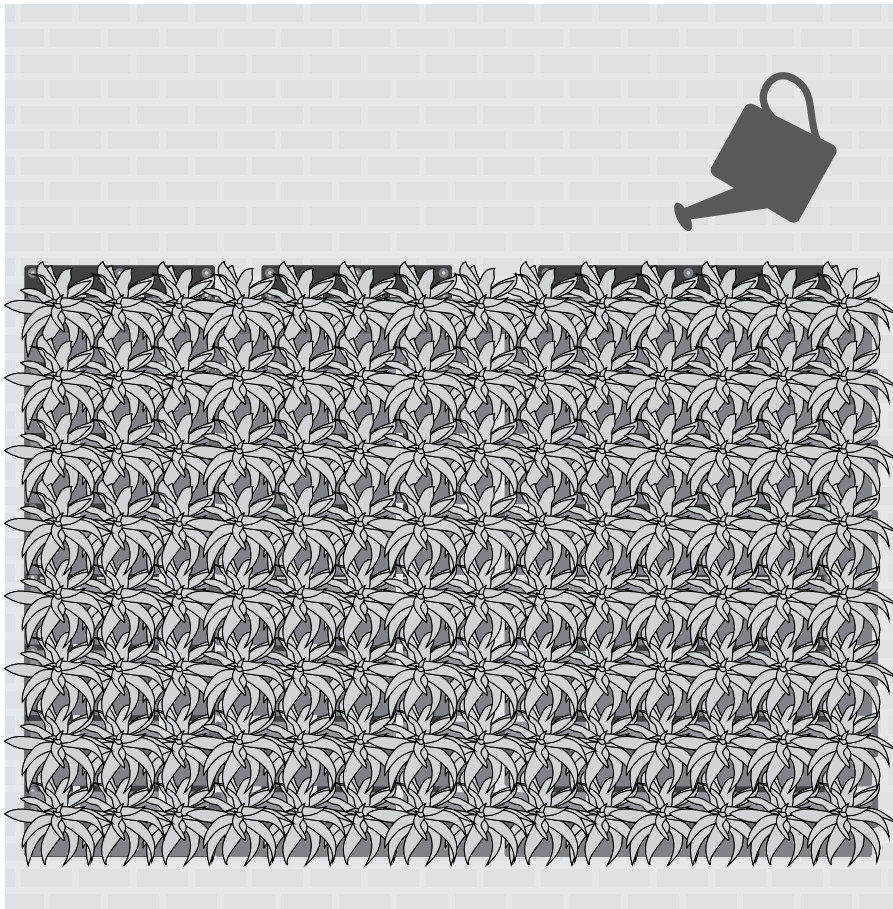
Voordat u grondplanten in de tray plaatst, controleer of er losse grond bovenop ligt. Als dit zo is, druk deze lichtjes aan. Duw de wicks van onder door de pot in de aarde en laat deze uitsteken zodat de wicks voldoende water kunnen opzuigen.



## Stap

### 9

Bewater de bovenste tray. Daarna vult u de bakken tot de hoogte van de afvoerpijpen. Op deze manier zorgt u voor een zo lang mogelijke watercyclus.





**Nieuwkoop Europe B.V.**

Hoofdweg 111

1424 PE De Kwakel

The Netherlands

t +31 885 014 000

e [sales@nieuwkoop-europe.com](mailto:sales@nieuwkoop-europe.com)

[www.nieuwkoop-europe.com](http://www.nieuwkoop-europe.com)



© 2024 Nieuwkoop Europe B.V. All rights reserved. No claims can be made on the information contained in this document.